

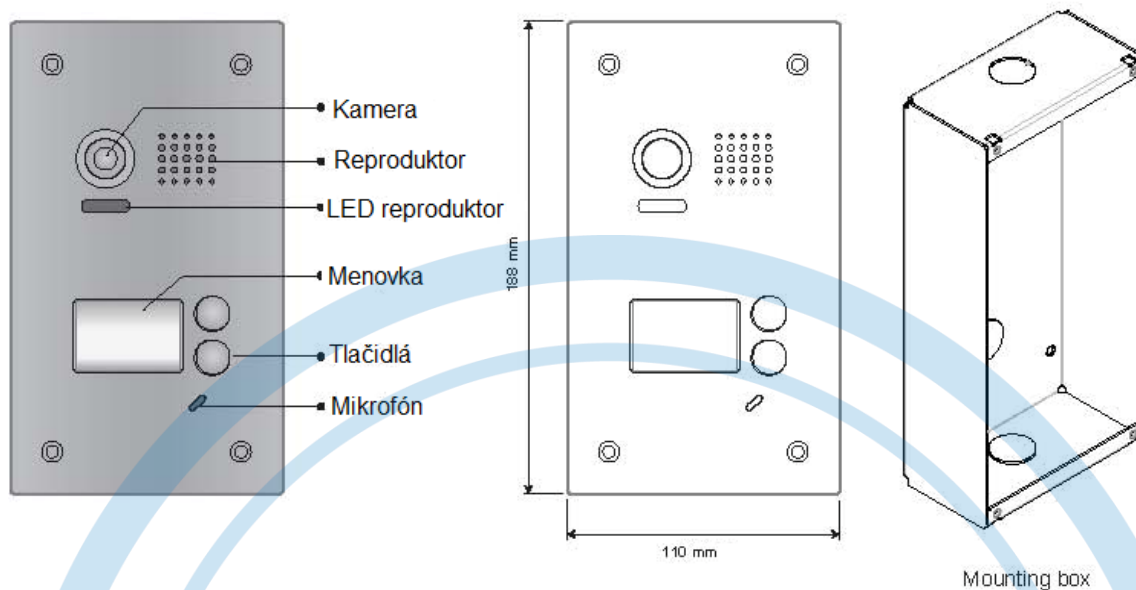
## Návod na použitie



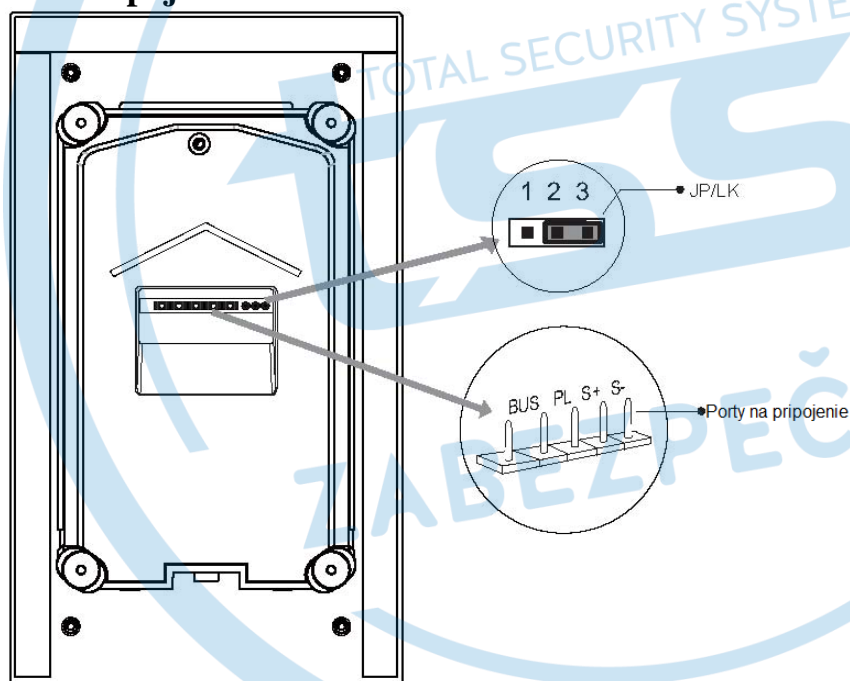
**DJ 1TF v2**

**DJ 2TF v2**

## 1. Mechanické časti a ich funkcia



## 2. Pripojenie káblov



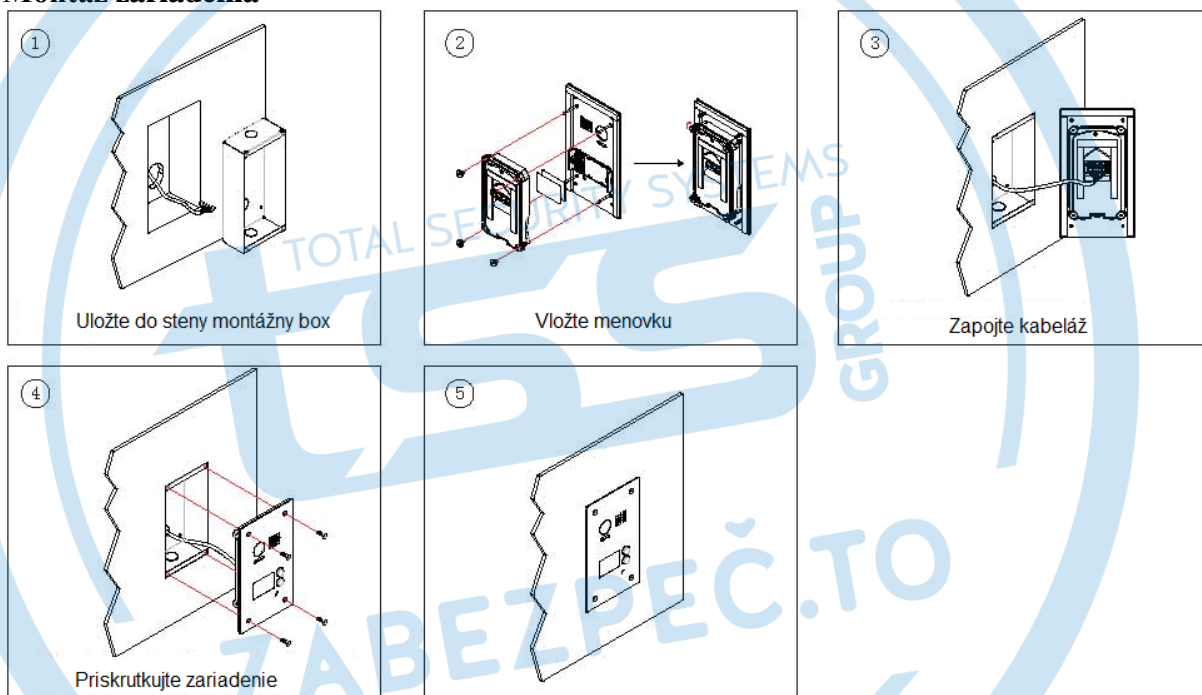
- **DIP pre adresu dvernej jednotky:** podporované zapojenie max. 4 dverných jednotiek, pozri kapitolu 6.1
- **Pripojovacia svorkovnica:** slúži pre pripojenie zbernice a el. zámku
- **BUS:** pripojenie káblov dvojvodičovej nepolarizovanej zbernice
- **PL:** pripojuje sa k + **pólu** voliteľného externého zdroja pre napájanie el. zámku
- **S+:** pripojuje sa k + **pólu** el. zámku
- **S-:** pripojuje sa k – **pólu** el. zámku

### 3. Technická špecifikácia

Napájanie el. zámku.....	12VDC, 300 mA (interné napájanie svoriek S-, S+ )
Odber.....	33mA v kľudovom režime, 110mA pri záťaži
Kamera.....	650 TV riadkov
Otvárací čas.....	1 až 30 sek(1s default)
Pracovná teplota .....	-10C až +55C
Rozmery.....	188x110x39mm

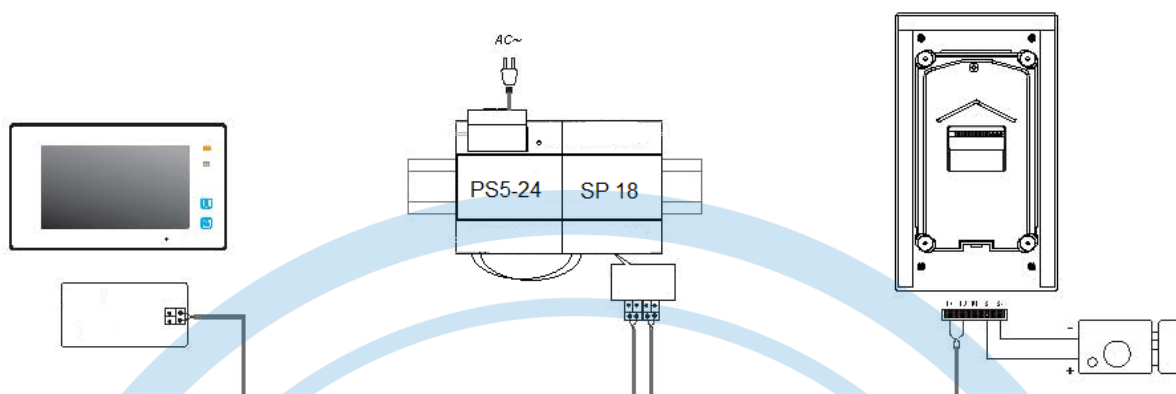
### 4. Montáž

#### 4.1 Montáž zariadenia



## 5. Zapojenie

### 5.1 Základné zapojenie

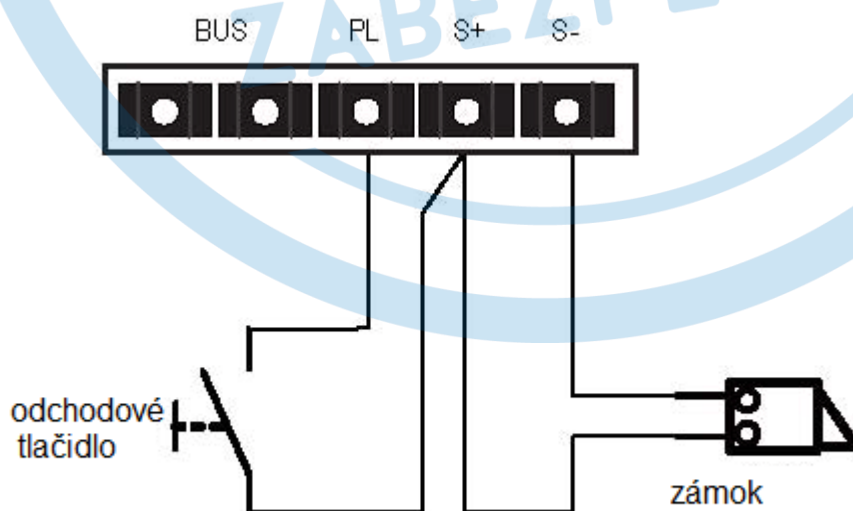


### 5.2 Zapojenie elektrického zámku

#### 5.2.1 Napájanie zámku z dvernej jednotky

Upozornenie:

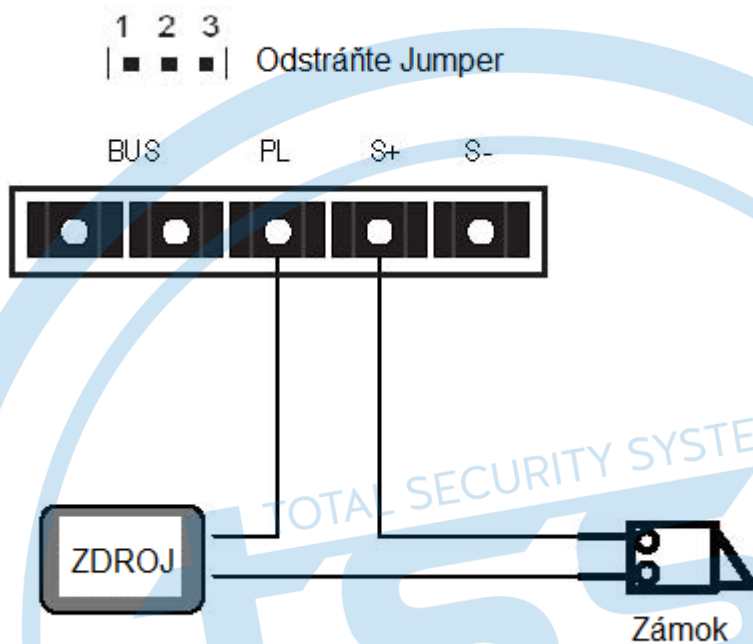
- je potrebné použiť el. zámok typu „Power-on-to-unlock“ (otvorenie pripojením napájania)
- max. odber zámku 300mA/12VDC
- nie je možné nastaviť dobu otvorenia pre „Odchodové tlačidlo“ (OT)



## 5.2.2 Napájanie zámku z externého zdroja

### Upozornenie:

Externý zdroj musí byť volený podľa typu zámku (AC,DC). K relé dvernej jednotky možno pripojiť externý zdroj do max 24V/3A. Pred pripojením napájania je potrebné odstrániť jumper JP/LK.



### Upozornenie:

„A“ vyzváňacie tlačidlo DJ 1TF je nemenne nastavené na komunikáciu s adresou 32 .

„A“ a „B“ vyzváňacie tlačidlá DJ 2TF sú nemenne nastavené na:

- „A“ pre komunikáciu s adresou 32
- „B“ pre komunikáciu s adresou 16



Ak je nainštalovaných viacero monitorov v jednom priestore, je možné im priradiť rovnakú adresu a nastaviť ich ako MASTER/SLAVE

**Nastavenie adresy DJ**

Pripojte napájanie a do 5 sekúnd stlačte tlačidlo B po dobu 3 sekúnd. Do 5 sekúnd stlačte obe tlačidlá A a B po dobu 3 sekúnd. Jednotka vstúpi do režimu nastavenia adresy. V tomto momente nastavujeme adresu nasledovne:

1. Prvé stlačenie - jedno pípnutie a bliknutie LED = adresa 1
2. Druhé stlačenie - dve pípnutia a bliknutie LED = adresa 2
3. Tretie stlačenie - tri pípnutia a bliknutie LED = adresa 3
4. Štvrté stlačenie - štyri pípnutia a bliknutie LED = adresa 4

**Nastavenie času zámku**

Pripojte napájanie a do 5 sekúnd stlačte tlačidlo B po dobu 3 sekúnd. Jednotka vstúpi do programovacieho režimu. Do 5 sekúnd stlačte tlačidlo A po dobu 3 sekúnd. Jednotka vstúpi do nastavenia času zámku. V túto chvíľu stlačte tlačidlo B na požadovanú dobu otvorenia zámku. V priebehu nastavenia požadovaného času zámku každú sekundu blikne prísivietenie.

**Nastavenie vyzváňania**

Pripojte napájanie a do 5 sekúnd stlačte tlačidlo B po dobu 3 sekúnd. Jednotka vstúpi do programovacieho režimu. Do 5 sekúnd stlačte tlačidlo B po dobu 3 sekúnd. Jednotka vstúpi do nastavenia vyzváňania. V túto chvíľu stlačte tlačidlo B pre nastavenie jedného vyzvonenia. Znovu stlačte tlačidlo B pre kontinuálne vyzváňanie. Pri treťom stlačení se vyzváňanie zakáže.

1. Jedno vyzvonenie - blikne raz
2. Kontinuálne vyzváňanie - blikne dvakrát
3. Zakázat vyzváňania - blikne trikrát