

TRANSMITTER INSTALLATION

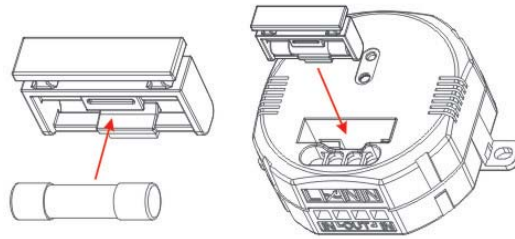
CHACON

100 % COMPATIBLE

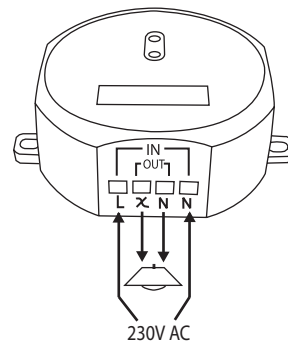
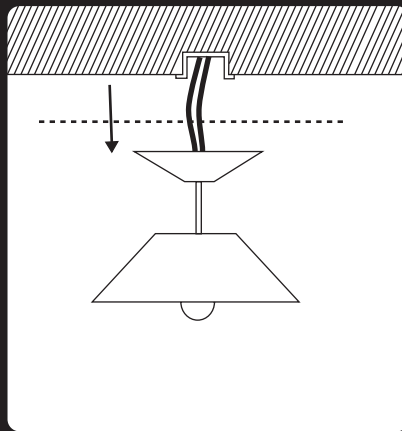
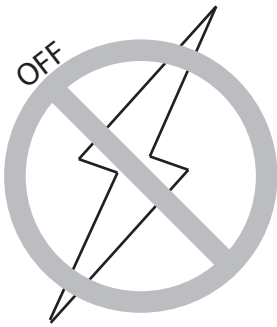
Classic Series



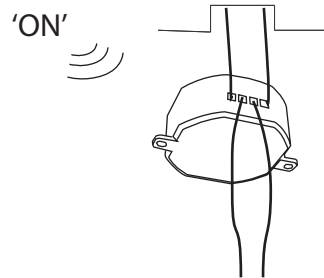
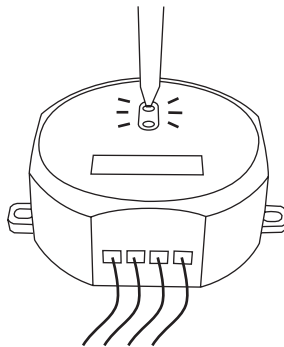
FUSE CHANGING



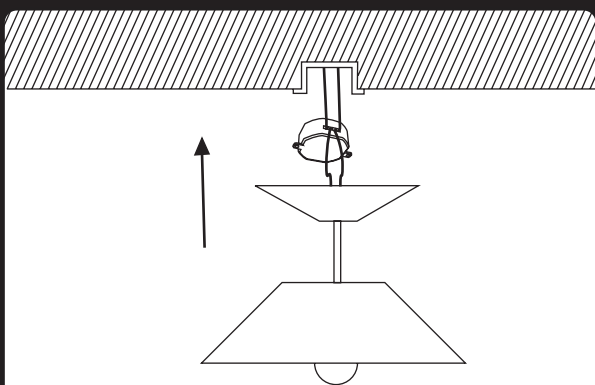
RECEIVER INSTALLATION (1/2)




PROGRAMMATION



RECEIVER INSTALLATION (2/2)



SPECIFICATIONS

References : 54555 /54556
 +  54505 /54506 /54509
 Frequency : 433,92 MHz
 Power : 230V, 50Hz
 Max. Load : 54555 : Max. 1000W / 5A
 54556 : Max. 300W / 1.6A

54555:          
 54556:     

RECEIVER INSTALLATION

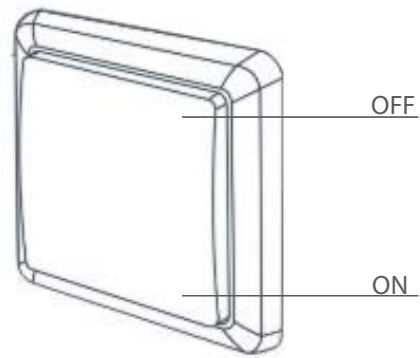
CHACON

100 % COMPATIBLE

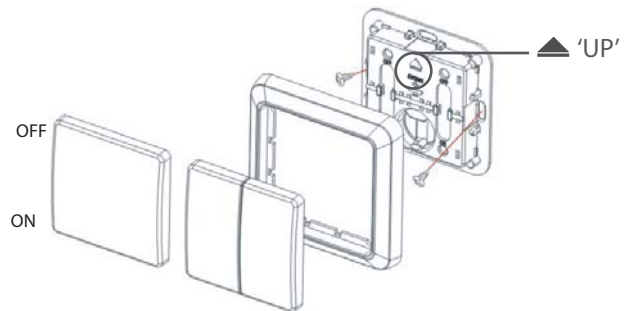
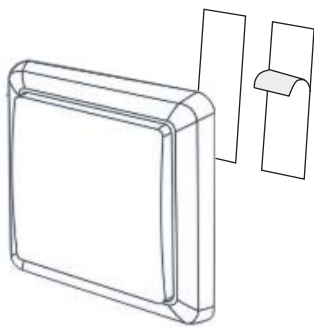
Classic Series



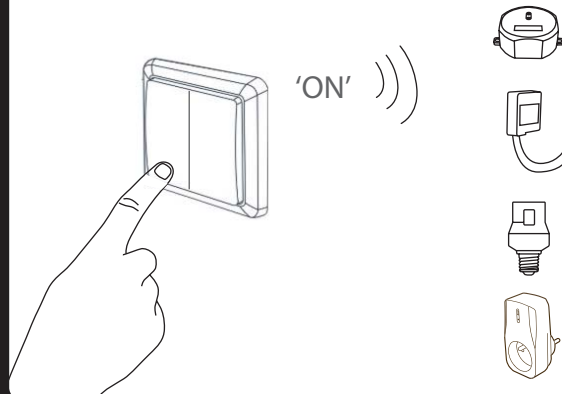
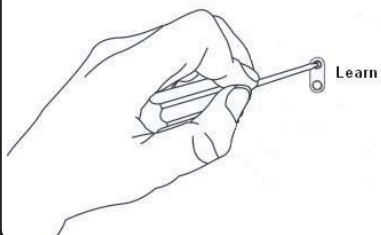
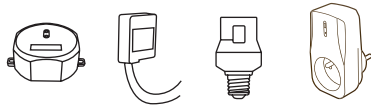
PRODUCT



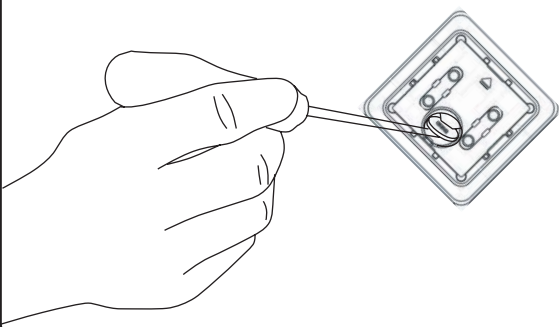
TRANSMITTER INSTALLATION






PROGRAMMATION



BATTERY CHANGING



SPECIFICATIONS

- References :  54501 /54511 /54521 /54531
 54502 /54512 /54522 /54532
+  54505 /54506 /54509
- Frequency : 433,92 MHz
- Battery : CR2032 3V (included)

FR – Interrupteur sans fil & Module encastrable

(54501, 54511, 54521, 54531, 54502, 54512, 54522, 54532, 54505, 54506, 54509, 54555, 54556)

Installer le module (récepteur) :

- 1° Couper le courant.
- 2° Brancher les fils AC 220V aux bornes d'entrée (IN) aux extrémités du module, et les fils de la lampe aux bornes de sortie (OUT) au centre.
- 3° Rebrancher le courant, la led clignote.
- 4° Relier le module à l'émetteur (cf. Apprentissage du code)

Installer l'interrupteur:

- 1° Fixer la base au mur.
- 2° Fixer le cadre à la base.
- 3° Fixer la plaquette au cadre (attention : respecter la position 'UP' ▲).

Fonction Variateur (300W) : Appuyer deux fois sur le bouton 'ON' de l'interrupteur, la luminosité commence à varier, appuyer une nouvelle fois, la lampe s'éteint à la luminosité requise. Pour dimmer une nouvelle fois, recommencer la procédure. **UNIQUEMENT AVEC LE MODULE DIMMER (300W-54556).**

Fonction ON/OFF : Appuyer sur le bouton 'ON' ('OFF') de l'émetteur pour allumer (éteindre) l' (les) appareil(s).

Apprentissage du code :

- 1° Brancher le module au courant.
- 2° Approcher l'émetteur du récepteur, appuyer une fois sur le bouton d'apprentissage (learning button) du module.
- 3° La led du module clignote lentement, appuyer sur le bouton ON de l'interrupteur.
- 4° La lampe branchée sur le module clignote deux fois, le code est confirmé et la led cesse de clignoter.

Effacer un code :

- 1° Appuyer une fois sur le bouton d'apprentissage du module, la led clignote lentement.
- 2° Appuyer sur le bouton OFF de l'interrupteur.
- 3° Le code est effacé, la lampe clignote deux fois pour confirmer.
- 4° Suivre les étapes d'Apprentissage du code pour re-paramétrer.

Effacer tous les codes :

- 1° Appuyer sur le bouton d'apprentissage du module durant 6 secondes, la led clignote continuellement.
 - 2° Relâcher et appuyer une nouvelle fois sur le bouton.
 - 3° La lampe connectée au récepteur clignote deux fois pour confirmer.
- * TOUTE LA MEMOIRE PROGRAMMEE DU RECEPTEUR SERA EFFACEE.

Le récepteur mémorise jusqu'à 6 appareils ou combinaisons :

Le récepteur pour être relié à maximum 6 émetteurs ou canaux différents. Si la mémoire est pleine, vous devez l'effacer partiellement ou entièrement pour ajouter un nouvel émetteur. Le récepteur peut être commandé individuellement ou en combinaison avec d'autres récepteurs (exemple : un interrupteur ferme le volet lié au module et allume la lampe branchée sur une prise en même temps).

Résolution de problèmes:

Pas d'activation : Vérifier la polarité et/ou l'épuisement des piles. Vérifier la programmation. Vérifier le fusible du module-récepteur. Vérifier l'état de la mémoire du récepteur (max. 6 émetteurs).

Important:

Une distance minimale d'1m est requise entre deux récepteurs (module, prise, socket, ...). La portée entre récepteur et émetteur est de 50m, mais celle-ci peut être diminuée par l'épaisseur des murs ou un environnement sans fil existant.

Attention! Ne pas utiliser dans un endroit humide. Débrancher le courant avant toute installation du module ou changement du fusible.

www.chacon.be • Déclarations CE • 54501 / 54502 / 54505 / 54506 / 54509 / 54511 / 54512 / 54521 / 54522 / 54531 / 54532 / 54555 / 54556

Par la présente CHACON déclare que l'appareil est conforme aux exigences essentielles et aux autres dispositions pertinentes de la directive 1999/5/CE.

IMPORTANT (Directive 2002/96/EC WEEE) :

Lors du triage de vos déchets, nous vous prions de respecter la réglementation en vigueur quant à leur élimination. Nous vous remercions de les déposer dans un endroit prévu à cet effet et dans le respect de l'environnement.



Please recycle



NL – Draadloze schakelaar & Ingebouwde module

(54501, 54511, 54521, 54531, 54502, 54512, 54522, 54532, 54505, 54506, 54509, 54555, 54556)

De module installeren (ontvanger) :

- 1° Schakel de stroom uit.
- 2° Verbind de AC-draden van 220V aan de ingangsklemmen (IN) bij de uiteinden van de module en de draden van de lamp aan de uitgangsklemmen (OUT) in het midden.
- 3° Schakel de stroom weer in zodat de LED knippert.
- 4° Verbind de module met de zender (zie Code leren).

De schakelaar installeren:

- 1° Bevestig het mechanisme aan de muur.
- 2° bevestig de kader aan het mechanisme.
- 3° Plaats de toets op de kader (opgelet: de 'UP' ▲ stand respecteren).

Dimmer functie (300W) : Druk twee maal op de 'ON'-knop van de schakelaar en de lamp zal beginnen dimmen. Druk nogmaals op de knop en de lamp gaat uit met de gewenste lichtsterkte. Om opnieuw te dimmen, de procedure herhalen. * WERKT ENKEL MET DE DIMMERMODULE (300W/54556).

ON/OFF-functie : Druk op de 'ON' ('OFF') toets van de zender om de toestellen aan (uit) te schakelen.

De code leren:

- 1° Verbind de module bij de stroom.
- 2° Plaats de zender dicht bij de ontvanger en druk één maal op de leerknop (learning button) van de module.
- 3° De LED van de module knippert langzaam. Druk op de ON-knop van de schakelaar.
- 4° De lamp die is aangesloten op de ontvanger knippert twee maal. De code is bevestigd en de LED stopt met knipperen.

Een code wissen:

- 1° Druk één maal op de leerknop van de module, de LED knippert langzaam.
- 2° Druk op de OFF-knop van de schakelaar.
- 3° De code is gewist en de lamp knippert twee maal om te bevestigen.
- 4° Herhaal de stappen van De code leren om de parameters opnieuw in te stellen.

Alle codes wissen:

- 1° Druk op de leerknop gedurende 6 seconden. De LED knippert onafgebroken.
 - 2° Laat de knop los en druk er nogmaals op.
 - 3° De lamp die met de ontvanger is verbonden knippert twee maal om te bevestigen.
- * HET VOLLEDIGE GEPROGRAMMEERDE GEHEUGEN VAN DE ONTVANGER ZAL GEWIST WORDEN.

De ontvanger memoriseert tot 6 apparaten of combinaties:

Ontvanger om te worden gekoppeld aan maximaal 6 verschillende zenders of kanalen. Wanneer het geheugen vol zit, moet u de ontvanger geheel of gedeeltelijk wissen voor u een nieuwe zender kunt toevoegen. De ontvanger kan afzonderlijk worden besteld of in combinatie met andere ontvangers (bijvoorbeeld: een schakelaar sluit de luiken verbonden met de module en schakelt tegelijkertijd een op een stopcontact aangesloten lamp in).

Verhelpen van storingen:

Geen activering : Controleer de polariteit en/of de batterijen nog goed functioneren. Controleer de programmering. Controleer de zekering van de module-ontvanger. Controleer de staat van het geheugen van ontvanger (max. 6 zenders).

Belangrijk:

De twee ontvangers (stekker, module, fitting, ...) moeten op minimum 1 m afstand van elkaar worden geplaatst. De ontvanger heeft een bereik van 50m dat evenwel beïnvloed wordt door de dikte van de muren of draadloze omgeving.

Opgelet! Niet gebruiken in een vochtige omgeving. De stroom uitschakelen voor u de module begint te installeren of een zekering vervangt.

www.chacon.be • Déclarations CE • 54501 / 54502 / 54505 / 54506 / 54509 / 54511 / 54512 / 54521 / 54522 / 54531 / 54532 / 54555 / 54556

Hierbij verklaart CHACON dat het toestel in overeenstemming is met de essentiële eisen en de andere relevante bepalingen van richtlijn 1999/5/EG.

BELANGRIJK (Directive 2002/96/EC WEEE) :

Wij vragen u om u van uw afval te ontdoen volgens de regels die van toepassing zijn over het sorteren van huishoudelijk vuil. Gelieve uw afgedankt materiaal dus te laten verwerken door de daartoe voorziene kanalen teneinde ons leefmilieu proper te houden.



Please recycle



HOTLINE / HELPDESK
hotline@chacon.be

ES – Interruptor inalámbrico & Módulo

(54501, 54511, 54521, 54531, 54502, 54512, 54522, 54532, 54505, 54506, 54509, 54555, 54556)

Instalación del módulo (receptor) :

- 1° Desconecte la corriente.
- 2° Conecte los cables AC 220V en los bornes de entrada (IN) al final de los módulos y cables de la lámpara en los bornes de salida (OUT) en el centro.
- 3° Conecte la corriente, el diodo led relampaguea.
- 4° Conecte el módulo con el emisor (véase Guardar el código en la memoria).

Instalación del interruptor :

- 1° Conecte la base con el muro.
- 2° Fije el marco en la base.
- 3° Fije la plaquita en el marco (atención : respete la posición 'UP' ▲).

Función Variador (300W) : Pulse dos veces en el control remoto el botón 'ON', la lámpara empieza a oscurecer, vuelva a pulsar, la lámpara queda con la intensidad requerida de la luz. Para volver a oscurecer repita el procedimiento.

* SÓLO FUNCIONA CON EL MÓDULO DEL OSCURECEDOR (300W/54556).

Función ON/OFF : Pulse el botón 'ON' ('OFF') del interruptor para conectar (desconectar) el equipo(s).

Guardar código en la memoria:

- 1° Conecte el módulo con la corriente.
- 2° Acerque el emisor al receptor, pulse una vez el botón para guardar en la memoria (learning button) del módulo.
- 3° El diodo led del módulo relampaguea lentamente, pulse el botón ON en el interruptor.
- 4° La lámpara conectada con el módulo relampaguea dos veces, el código está confirmado y el diodo led deja de relampaguear.

Borrar el código:

- 1° Pulse una vez el botón para guardar en la memoria del módulo, el diodo led relampaguea lentamente.
- 2° Pulse el botón OFF en el interruptor.
- 3° El código está borrado, la lámpara relampaguea dos veces para confirmar.
- 4° Repita el paso de Guardar el código en la memoria para volver a ajustar.

Borrar todos los códigos:

- 1° Pulse el botón para guardar en la memoria del módulo durante 6 segundos, el diodo led relampaguea sin interrumpir.
 - 2° Suelte y vuelva a pulsar el botón.
 - 3° La lámpara conectada con el receptor relampaguea dos veces para confirmar
- * TODA LA MEMORIA DEL PROGRAMA DEL RECEPTOR SERÁ BORRADA.

El receptor memoriza hasta 6 aparatos o combinaciones:

El receptor puede conectarse como máximo a 6 emisores o canales diferentes. Si la memoria esta llena debe borrar todos o parte de los datos para añadir un emisor nuevo. El receptor puede controlarse individualmente o en combinación con otros receptores (ejemplo: un interruptor cierra la persiana conectada al módulo y enciende la bombilla conectada a una toma al mismo tiempo).

Solución de problemas:

Ninguna activación: Revise la polaridad y el estado de carga de las baterías. Revise la programación. Compruebe el fusible del módulo. Compruebe el estado de la memoria del receptor (máx. 6 emisores).

Importante:

Se recomienda la distancia mínima de 1m entre dos receptores (enchufe, módulo, socket, ...). El alcance entre el receptor y el emisor es de 50 m, sin embargo, el grosor de las paredes o un lugar sin cables existente lo puede reducir.

Advertencia: No use en lugares húmedos. Antes de la instalación del módulo o cambio del fusible desconecte la corriente.

www.chacon.be • Declarations CE • 54501 / 54502 / 54505 / 54506 / 54509 / 54511 / 54512 / 54521 / 54522 / 54531 / 54532 / 54555 / 54556

CHACON declara que el cumple con los requisitos esenciales y cualesquiera otras disposiciones aplicables o exigibles de la Directiva 1999/5/CE.

IMPORTANTE (Directive 2002/96/EC WEEE) :

En la selección de sus residuos, les rogamos que cumpla la normativa en vigor en cuanto a su eliminación. Les agradecemos que los deposite en un lugar previsto a tal efecto y en cumplimiento del medio ambiente.



PT – Interruptor sem fio & Módulo

(54501, 54511, 54521, 54531, 54502, 54512, 54522, 54532, 54505, 54506, 54509, 54555, 54556)

Instalar o módulo (receptor) :

- 1° Desligar a corrente eléctrica.
- 2° Ligar os fios AC 220V aos terminais de entrada (IN) situados nas extremidades do módulo e o fio do candeeiro aos terminais de saída (OUT) no centro.
- 3° Ligar novamente a corrente eléctrica até o LED começar a piscar.
- 4° Ligar o módulo ao emissor (ver Aprendizagem do código).

Instalação do interruptor:

- 1° Fixar a base na parede.
- 2° Fixar o quadro na base.
- 3° Fixar a tecla no quadro (atenção: respeitar a posição 'UP' ▲).

Função Dimmer/Regulador de intensidade : Carregar duas vezes na tecla 'ON' do interruptor até o candeeiro começar a diminuir de intensidade. Carregar novamente para que o candeeiro se apague com a luminosidade pretendida. Repetir o mesmo procedimento para alterar novamente a intensidade da luz.

* FUNCIONA EXCLUSIVAMENTE COM MÓDULOS DIMMER (300W/54556).

Función ON/OFF : Carregar na tecla 'ON' ('OFF') do emissor para acender (apagar) o(s) aparelho(s).

Aprendizagem do código :

- 1° Ligar o módulo à corrente eléctrica.
- 2° Aproximar o emissor do módulo, carregando uma vez na tecla de aprendizagem (learning button) do módulo.
- 3° O LED do receptor pisca lentamente. Carregar na tecla ON do interruptor.
- 4° O candeeiro ligado ao módulo pisca duas vezes, confirmando o código e o LED deixará de piscar.

Apagar um código :

- 1° Carregar uma vez na tecla de aprendizagem do módulo até o LED começar a piscar lentamente.
- 2° Carregar na tecla OFF do interruptor.
- 3° O código está apagado e o candeeiro pisca duas vezes para confirmar.
- 4° Repetir as etapas de Aprendizagem do código para redefinir os parâmetros.

Apagar todos os códigos :

- 1° Carregar na tecla de aprendizagem do módulo durante 6 segundos até o LED piscar de forma contínua.
 - 2° Soltar e carregar novamente na tecla.
 - 3° O candeeiro ligado ao receptor pisca duas vezes para confirmar.
- * TODA A MEMÓRIA PROGRAMADA DO RECEPTOR SERÁ APAGADA.

O receptor memoriza até 6 aparelhos ou combinações:

O receptor pode ser ligado a um máximo de 6 transmissores ou canais diferentes. Se a memória estiver cheia será necessário apagar a memória parcial ou completamente para acrescentar um novo transmissor. O receptor pode ser controlado individualmente ou em combinação com outros receptores (exemplo: um interruptor fecha a persiana ligada ao módulo e acende a lâmpada ligada simultaneamente a uma tomada).

Resolução de avarias:

Sem activação: Verificar a polaridade e/ou a carga das pilhas. Verificar a programação. Verificar o fusível do módulo-receptor. Verifique o estado da memória do receptor (máx. 6 transmissores).

Importante:

É necessário manter uma distância mínima de 1m entre os dois receptores (tomada, módulo, casquilho, ...). O alcance entre o receptor e o emissor é de 50m, podendo, no entanto, ser reduzido em função da espessura das paredes ou um ambiente sem fio existente.

Atenção! Não utilizar em locais húmidos. Desligar sempre a corrente eléctrica antes de proceder à instalação do módulo ou à substituição do fusível.

www.chacon.be • Declarations CE • 54501 / 54502 / 54505 / 54506 / 54509 / 54511 / 54512 / 54521 / 54522 / 54523 / 54531 / 54532 / 54555 / 54556

CHACON declara que este aparelho está conforme com os requisitos essenciais e outras disposições da Directiva 1999/5/CE.

IMPORTANTE (Directive 2002/96/EC WEEE) :

Aquando da seleção dos vossos resíduos, solicitamos-lhe de respeitar a regulamentação em vigor aquando à sua eliminação. Agradecemos-lhe de depositá-lo num lugar prevista para esse efeito e com o respeito do ambiente.



SK – Bezdrátový Vypínač & Modul

(54501, 54511, 54521, 54531, 54502, 54512, 54522, 54532, 54505, 54506, 54509, 54555, 54556)

Inštalácia modulu (prijímača) :

- 1° Vypnite prúd.
- 2° Zapojte káble AC 220V do vstupných svoriek (IN) na konci modulov a káble lampy do výstupných svoriek (OUT) v strede.
- 3° Zapnite prúd, led dióda bliká. 4° Spojte modul s vysielateľom (viď Ukladanie kódu do pamäte).

Inštalácia vypínača :

- 1° Pripevnite základňu k múru.
- 2° Pripevnite rám k základni.
- 3° Pripevnite doštičku k rámu (pozor : dodržte pozíciu 'UP' ▲).

Funkcia Stmievač/Menič (300W) : Dvakrát stlačte tlačidlo 'ON' na vypínači, lampy sa začnú stmievať, znovu stlačte, lampy zhasne do požadovaného svetla. Na opätovné stmavenie, zopakujte postup.

* FUNGUJE JEDINE SO MODULMI STMIEVAČA (300W/54556).

Funkcia ON/OFF : Stlačte tlačidlo 'ON' ('OFF') vysielateľa na zapnutie (vypnutie) prístroja(ov).

Ukladanie kódu do pamäte :

- 1° Zapojte zásuvku do prúdu.
- 2° Priblížte vysielateľ k prijímaču, raz stlačte tlačidlo ukladania do pamäte (learning button) prijímača.
- 3° Led dióda snímača bliká pomaly, stlačte tlačidlo ON na vypínači.
- 4° Lampa zapojená na prijímač zabliká dvakrát, kód je potvrdený a led dióda prestane blikáť.

Vymazanie kódu:

- 1° Raz stlačte tlačidlo ukladania do pamäte prijímača, led dióda bliká pomaly.
- 2° Stlačte tlačidlo OFF na vypínači.
- 3° Kód je vymazaný, lampy zabliká dvakrát na potvrdenie.
- 4° Opakujte krok Ukladanie kódu do pamäte na opätovné nastavenie.

Vymazanie všetkých kódov:

- 1° Stlačte tlačidlo ukladania do pamäte na 6 sekúnd, led dióda bliká nepretržite.
 - 2° Pustíte a znovu stlačte tlačidlo.
 - 3° Lampa zapojená na prijímač zabliká dvakrát na potvrdenie.
- * CELÁ PAMAŤ PROGRAMU PRIJÍMAČA BUDE VYMAZANÁ.

Prijímač si zapamätá až 6 prístrojov alebo kombinácií:

Prijímač môže byť naprogramovaný na zapnutie prístroja individuálne, alebo môže zapnúť rôzne prístroje v kombinácií (až 6 kombinácií).
Príklad: Ak sú 3 prijímače (č. 1 nočná lampa; č. 2 nočné svetlo; č. 3 ventilátor). Prijímače 1, 2 a 3 môžu byť kontrolované individuálne tlačidlami 1,2 a 3 diaľkového ovládania. Snímače 1 a 3 môžu byť naprogramované s tlačidlom 4 na diaľkovom ovládaní (na zapnutie/vypnutie lampy a ventilátora naraz). Prijímače 1, 2 a 3 môžu byť tiež naprogramované funkciou 'skupina' na zapnutie/vypnutie všetkých prístrojov naraz.

Vyriešenie problémov:

Žiadna aktivácia: Skontrolujte polaritu a/alebo slabosť batérií. Skontrolujte naprogramovanie. Skontrolujte poistku modulu prijímača.

Dôležité:

Odporúča sa minimálne 1m vzdialenosť medzi dvoma prijímačmi (zásuvka, modul, socket, ...). Dosah medzi prijímačom a vysielateľom je 50 m, ale môže byť znížený hrúbkou múrov alebo existujúce bezdrôtové prostredie.

Upozornenie: Nepoužívajte zásuvku vo vlhkých miestach. Odpojte prúd pred inštaláciou modulu alebo výmenou poistky.

www.chacon.be • Declarations CE • 54501 / 54502 / 54505 / 54506 / 54509 / 54511 / 54512 / 54521 / 54522 / 54531 / 54532 / 54555 / 54556

CHACON týmto vyhlasuje, že spĺňa základné požiadavky a všetky príslušné ustanovenia Smernice 1999/5/ES.

CHACON týmto prohlašuje, že tento je v shodě se základními požadavky a dalšími příslušnými ustanoveními směrnice 1999/5/ES.

Upozornenie (Directive 2002/96/ES) :

Tento symbol znamená selektívne spracovanie odpadov z elektrických a elektronických zariadení (WEEE). To znamená, že tento výrobok musí byť spracovaný podľa smernice 2002/96/ES za účelom jeho recyklácie alebo demontovaný tak, aby jeho vplyv na životné prostredie bol čo najmenší. Viac podrobností poskytnú miestne alebo regionálne orgány.



Please recycle



CZ – Bezdrátový Vypínač & Modul

(54501, 54511, 54521, 54531, 54502, 54512, 54522, 54532, 54505, 54506, 54509, 54555, 54556)

Instalace modulu (přijímače) :

- 1° Vypněte proud.
- 2° Zapojte kabely AC 220V do vstupních svorek (IN) na konci modulů a kabely lampy do výstupních svorek (OUT) ve středu.
- 3° Zapněte proud, led dioda bliká.
- 4° Spojte modul s vysílačem (viz Ukládání kódu do paměti).

Instalace vypínače :

- 1° Připevněte základnu ke zdi.
- 2° Připevněte rám k základně.
- 3° Připevněte destičku k rámu (pozor: dodržte pozici 'UP' ▲).

Funkce Stmívač/Měnič (300W) : Stiskněte dvakrát tlačítko „ON“ na vypínači, světlo lampy se ztlumí, stiskněte znovu, lampa se ztlumí na požadovanou intenzitu světla. Pro opětovné ztmavení postup opakujte.

* FUNGUJE JEDINĚ SE MODULY STMÍVAČE (300 W/54556).

Funkce ON/OFF : Stiskněte tlačítko 'ON' ('OFF') vysílače pro zapnutí (vypnutí) přístroje/přístrojů.

Ukládání kódu do paměti:

- 1° Zapojte zásuvku do proudu.
- 2° Priblížte vysílač k přijímači, jednou stiskněte tlačítko ukládání do paměti (learning button) přijímače.
- 3° Led dioda snímače bliká pomalu, stiskněte tlačítko ON na vypínači.
- 4° Lampa zapojená na přijímač zabliká dvakrát, kód je potvrzen a led dioda přestane blikat.

Vymazání kódu:

- 1° Jednou stiskněte tlačítko ukládání do paměti přijímače, led dioda bliká pomalu.
- 2° Stiskněte tlačítko OFF na vypínači. 3° Kód je vymazán, lampy zabliká dvakrát pro potvrzení.
- 4° Opakujte krok Ukládání kódu do paměti pro opětovné nastavení.

Vymazání všech kódů:

- 1° Stiskněte tlačítko ukládání do paměti na 6 sekund, led dioda bliká nepřetržitě.
 - 2° Pustte a znovu stiskněte tlačítko.
 - 3° Lampa zapojená k přijímači zabliká dvakrát pro potvrzení.
- * CELÁ PAMĚŤ PROGRAMU PŘIJÍMAČE BUDE VYMAZÁNA.

Přijímač si zapamatuje max. 6 přístrojů nebo kombinací:

Přijímač může být naprogramován pro zapnutí přístroje individuálně, nebo může zapnout různé přístroje v kombinaci (max. 6 kombinací).
Příklad: Jsou-li 3 přijímače (č. 1 noční lampa; č. 2 noční světlo; č. 3 ventilátor), přijímače 1, 2 a 3 mohou být kontrolovány individuálně tlačítky 1, 2 a 3 diaľkového ovládání. Snímače 1 a 3 mohou být naprogramovány tlačítkem 4 na diaľkovém ovládání (pro zapnutí/vypnutí lampy a ventilátoru najednou). Přijímače 1, 2 a 3 mohou být též naprogramovány funkcí „skupina“ pro zapnutí/vypnutí všech přístrojů najednou.

Vyřešení problémů:

Žádná aktivace: Zkontrolujte polaritu a/nebo stav baterií. Zkontrolujte naprogramování. Zkontrolujte poistku modulu přijímače.

Důležité:

Doporučená vzdálenost mezi dvěma přijímači (zásuvka, modul, socket, ...) je minimálně 1 metr. Dosah mezi přijímačem a vysílačem je 50 m, může však být snížen tloušťkou zdí nebo prostředím, kde nejsou dráty.

Upozornění: Nepoužívejte zásuvku ve vlhkých místech. Odpojte proud před instalací modulu nebo výměnou pojistky.

www.chacon.be • Declarations CE • 54501 / 54502 / 54505 / 54506 / 54509 / 54511 / 54512 / 54521 / 54522 / 54531 / 54532 / 54555 / 54556

CHACON týmto vyhlasuje, že spĺňa základné požiadavky a všetky príslušné ustanovenia Smernice 1999/5/ES.

CHACON tímto prohlašuje, že tento je v shodě se základními požadavky a dalšími příslušnými ustanoveními směrnice 1999/5/ES.

Upozornění (Directive 2002/96/ES) :

Tento symbol znamená selektivní zpracování odpadů z elektrických a elektronických zařízení (WEEE). To znamená, že tento výrobek musí být zpracován podle směrnice 2002/96/ES za účelem jeho recyklace nebo demontovaný tak, aby jeho vliv na životní prostředí byl co nejmenší. Více podrobností poskytnou místní nebo regionální orgány.



Please recycle



IT – Interruttore senza fili & Modulo

(54501, 54511, 54521, 54531, 54502, 54512, 54522, 54532, 54505, 54506, 54509, 54555, 54556)

Installazione del modulo (ricevitore) :

- 1° Staccare la corrente elettrica.
- 2° Collegare i cavi AC 220V nei morsetti d'entrata (IN) posizionati sulla parte posteriore dei moduli ed i cavi della lampada nei morsetti dell'uscita (OUT) posizionati nel centro.
- 3° Attaccare la corrente, il diodo Led comincia a lampeggiare.
- 4° Collegare il modulo con il trasmettitore (vedi Memorizzazione codice).

Installazione dell'interruttore :

- 1° Fissare la base al muro.
- 2° Fissare il telaio alla base.
- 3° Fissare la piastrina al telaio (attenzione : rispettare la posizione 'UP' ▲).

Funzione Inbrunimento/ Trasduttore (300W) : Premere due volte il pulsante 'ON' dell'interruttore, la lampada comincia ad abbassare l'intensità della luce, poi ripremere il pulsante e la lampada abbassa la luce all'intensità richiesta.

2° Per imbrunire la luce di nuovo ripetere il procedimento.
* FUNZIONA SOLO CON LE MODULI DELL'INBRUNIMENTO (300W/54556).

Funzione ON/OFF : Premere il pulsante 'ON' ('OFF') del trasmettitore per l'inserzione (disinserzione) dell'apparecchio o apparecchi).

Memorizzazione del codice :

- 1° Collegare del modulo sulla corrente elettrica.
- 2° Avvicinare trasmettitore al ricevitore, poi premere una volta il pulsante della memorizzazione (learning button) del modulo.
- 3° Il diodo Led lampeggia lentamente, premere il pulsante ON dell'interruttore.
- 4° Lampada allacciata al modulo lampeggerà due volte, il codice è confermato ed il diodo Led smette di lampeggiare.

Cancellazione del codice:

- 1° premere una volta il pulsante della memorizzazione del modulo, il Led comincia a lampeggiare lentamente.
- 2° Premere il pulsante OFF dell'interruttore.
- 3° Il codice è cancellato e la lampada lampeggerà due volte per confermare.
- 4° Ripetere il passo Memorizzazione codice per il nuovo impostamento del codice.

Cancellazione di tutti i codici impostati:

- 1° Premere il pulsante della memorizzazione del modulo per 6 secondi, il diodo Led comincia a lampeggiare continuamente.
 - 2° Lasciare e poi ripremere il pulsante.
 - 3° Lampada collegata al ricevitore lampeggerà due volte per confermare l'operazione.
- * TUTTA LA MEMORIA DEL PROGRAMMA DEL RICEVITORE SARÀ CANCELLATA.

Ricevitore si ricorda fino a 6 apparecchi o combinazioni:

Il ricevitore può essere programmato per accendere un apparecchio individualmente o può accendere i diversi apparecchi in combinazione (fino a 6 combinazioni). Esempio: Se vi sono 3 ricevitori (n. 1 abat-jour; n. 2 lampadario; n. 3 ventilatore). I ricevitori 1, 2 e 3 possono essere controllati individualmente tramite i pulsanti 1, 2 e 3 del telecomando. I sensori 1 e 3 possono essere programmati tramite pulsante 4 del telecomando (per l'accendere /spegnere la lampada ed il ventilatore tutti e due insieme). I ricevitori 1, 2 e 3 possono essere programmati anche tramite funzione 'gruppo' per accendere/spegnere tutti gli apparecchi insieme.

Soluzione dei problemi:

Nessuna attivazione: Controllare la polarità e/o la capacità delle batterie. Controllare la programmazione. Controllare la fusibile nel modulo del ricevitore.

Importante:

Si raccomanda di rispettare la distanza minima di 1m tra i due ricevitori (spina, modulo, socket, ...). Il raggio tra il ricevitore ed il trasmettitore è 50 m, ma può essere diminuito dallo spessore dei muri.

Avvertenza: Non utilizzare le spine sui posti umidi. Prima dell'installazione del modulo o la sostituzione della fusibile scollegare la corrente elettrica.

www.chacon.be • Declarations CE • 54501 54502 / 54505 / 54506 / 54509 / 54511 / 54512 / 54521 / 54522 / 54531 / 54532 / 54555 / 54556

Con la presente CHACON dichiara che questo è conforme ai requisiti essenziali ed alle altre disposizioni pertinenti stabilite dalla direttiva 1999/5/CE.

Avvertenza (Directive 2002/96/ES) :

Il simbolo indica la lavorazione selettiva dei materiali di scarto degli impianti elettrici ed elettronici (WEEE). Questo significa che il prodotto deve essere trattato secondo le norme della direttiva 2002/96/ES per essere riciclato o smontato in modo di influenzare l'ambiente il meno possibile. Le informazioni più dettagliate forniscono gli organi comunali o regionali.



EN – Wireless wall switch & Module

(54501, 54511, 54521, 54531, 54502, 54512, 54522, 54532, 54505, 54506, 54509, 54555, 54556)

Install the module (receiver) :

- 1° Disconnect main power before installation.
- 2° Dismantle screw tab holder for wall box insertion. Connect AC wire and load (lamp) to receiver block terminal.
- 3° Connect main power on., LED indicator on receiver should light on.
- 4° Link the module to transmitter (see Programm).

Install the wall switch:

- 1° Affix the base of the transmitter with the supplied screws or double-sided tape to the wall.
- 2° Affix the frame to the base.
- 3° Affix the rocker to the frame (please pay attention to position : 'UP' is ▲).

Dimmer Function : Push On button twice, light begins to dim. Push once again, light stops at chosen intensity. To dim again, restart the process.

* WORKS ONLY WITH DIMMER MODULE (300W/54556).

On/Off Function : Push On (Off) button tu turn on (off) the light or device.

Link Code :

- 1° Bring the transmitter near the receiver, push the module learning button once.
- 2° Module led will blink slowly, push the wall switch ON button.
- 3° Module connected lamp will blink twice, code is confirmed and led stops blinking.

Delete a code :

- 1° Push the learning button on module once, led blinks slowly.
- 3° Push the transmitter OFF button of the wall switch.
- 4° Receiver connected lamp will blink twice, code is deleted and led stops blinking. Repeat Link steps for re-setting.

Delete all memories :

- 1° Push the learning button on module for 6 seconds, led blinks.
 - 2° Release and push again once.
 - 3° Receiver connected lamp will blink twice, memory is erased and led stops blinking.
- * ALL PROGRAMMED MEMORY WILL BE DELETED.

Receiver has 6 memory settings :

Self program function receiver has 6 memory settings. It can be programmed as to your requirement with special effect. It can be programmed to switch ON at one time individually or programmed with different combinations switching. This means one receiver can be programmed into max. 6 different combination. Example : if there is 3 receivers (1. lamp shade, 2. night light, 3. fan). Receiver 1,2,3 can be control individually with transmitter button 1,2,3. Receiver 1,3 can be programmed with transmitter button 4, (lamp shade and fan ON/OFF at same time). Receiver 1,2,3 can also be programmed into group function ALL ON or OFF at same time into group button (lamp shade, night light and fan ON/OFF at same time)

Fault finding:

No activation : Check battery polarity or running out battery. Check code program successful. Check the module fuse.

Caution:

Do not place two receivers near each other, the distance should be above 1 meter. Transmission distance is about 50m, but it can be reduced depending on wall thickness or wireless environment.

Warning! Do not use in damp places. Disconnect main power before wiring installation and fuse changing. DO NOT OVERLOAD.

www.chacon.be • Declarations CE • 54501 54502 / 54505 / 54506 / 54509 / 54511 / 54512 / 54521 / 54522 / 54531 / 54532 / 54555 / 54556

Hereby CHACON declares that the device is in conformity with the essential requirements and the other relevant disposals of the directive 1999/5/CE.

IMPORTANT (Directive 2002/96/EC WEEE) :

During the sorting of your waste, we ask you to respect the regulations in effect regarding their elimination. We thank you for depositing them in a place allowed to this purpose and respecting the environment.

